



**КОМИТЕТ ИВАНОВСКОЙ ОБЛАСТИ
ПО ГОСУДАРСТВЕННОЙ ОХРАНЕ ОБЪЕКТОВ
КУЛЬТУРНОГО НАСЛЕДИЯ**

П Р И К А З

« *04* » *04* 2018

г. Иваново

№ 5-0

**О включении выявленного объекта культурного наследия
«Здание школы на 1-ом рабочем поселке» (г. Иваново,
ул. Ленинградская, 13) в единый государственный реестр
объектов культурного наследия (памятников истории и
культуры) народов Российской Федерации в качестве
объекта культурного наследия местного
(муниципального) значения «Школа Первого Рабочего
поселка, 1926 г., архитектор Г.Г. Павин»
(г. Иваново, ул. Ленинградская, 13)**

В соответствии с Федеральным законом от 25.06.2002 № 73-ФЗ «Об объектах культурного наследия (памятниках истории и культуры) народов Российской Федерации», на основании акта государственной историко-культурной экспертизы,

п р и к а з ы в а ю:

1. Включить выявленный объект культурного наследия «Здание школы на 1-ом рабочем поселке» (г. Иваново, ул. Ленинградская, 13) в единый государственный реестр объектов культурного наследия (памятников истории и культуры) народов Российской Федерации в качестве объекта культурного наследия местного (муниципального) значения «Школа Первого Рабочего поселка, 1926 г., архитектор Г.Г. Павин» (г. Иваново, ул. Ленинградская, 13) (вид - памятник).

2. Утвердить границы территории объекта культурного наследия местного (муниципального) значения «Школа Первого Рабочего поселка, 1926 г., архитектор Г.Г. Павин» (г. Иваново, ул. Ленинградская, 13) согласно приложению к настоящему приказу.

3. Отделу государственной охраны объектов культурного наследия комитета Ивановской области по государственной охране объектов культурного наследия:

провести мероприятия по регистрации объекта культурного наследия местного (муниципального) значения «Школа Первого Рабочего поселка, 1926 г., архитектор Г.Г. Павин» (г. Иваново, ул. Ленинградская, 13) в едином

государственном реестре объектов культурного наследия (памятников истории и культуры) народов Российской Федерации, в том числе направить настоящий приказ в Министерство культуры Российской Федерации;

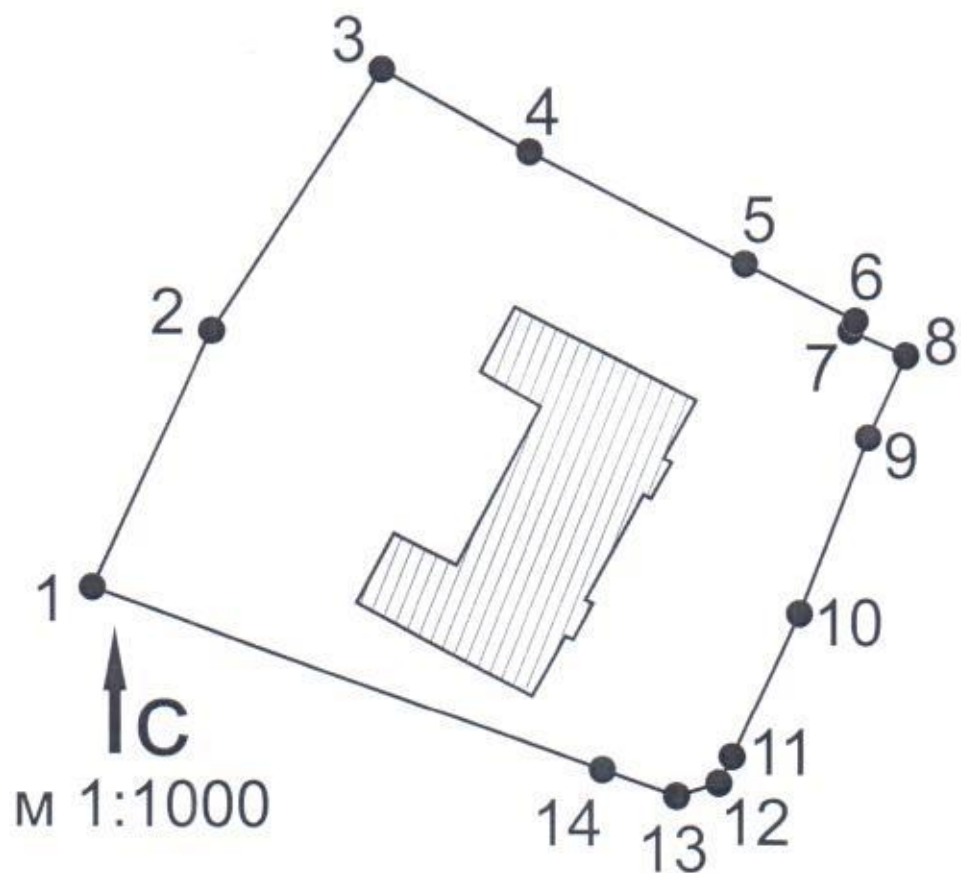
уведомить собственников или иных законных владельцев объекта, указанного в настоящем приказе, о принятом решении.

**Председатель комитета Ивановской
области по государственной охране
объектов культурного наследия**



А.С. Рожкова

Границы
территории объекта культурного наследия местного
(муниципального) значения «Школа Первого Рабочего
поселка, 1926 г., архитектор Г.Г. Павин»
(г. Иваново, ул. Ленинградская, 13)



Описание

границ территории объекта культурного наследия
местного (муниципального) значения «Школа Первого
Рабочего поселка, 1926 г., архитектор Г.Г. Павин»
(г. Иваново, ул. Ленинградская, 13)

Граница территории объекта культурного наследия проходит:

Точки 1-2. От точки 1 в западном углу участка по северо-западной границе участка, вдоль дворового фасада объекта культурного наследия до точки 2.

Точки 2-3. От точки 2 по северо-западной границе участка, вдоль дворового фасада до точки 3 в северном углу участка.

Точки 3-4. От точки 3 по северо-восточной границе участка до точки 4.

Точки 4-5. От точки 4 по северо-восточной границе участка вдоль бокового фасада объекта культурного наследия до точки 5.

Точки 5-6. От точки 5 по северо-восточной границе участка до точки 6.

Точки 6-7. От точки 6 на северо-восточной границе участка на юго-запад до точки 7.

Точки 7-8. От точки 7 по северо-восточной границе участка до точки 8 в восточном углу участка.

Точки 8-9. От точки 8 по юго-восточной границе участка до точки 9.

Точки 9-10. От точки 9 по юго-восточной границе участка вдоль главного фасада объекта культурного наследия до точки 10.

Точки 10-11. От точки 10 по юго-восточной границе участка вдоль главного фасада объекта культурного наследия до точки 11 в южном углу участка.

Точки 11-12. От точки 11 в южном углу участка до точки 12.

Точки 12-13. От точки 12 в южном углу участка до точки 13.

Точки 13-14. От точки 13 вдоль юго-западной границы участка до точки 14.

Точки 14-1. От точки 14 по юго-западной границе участка вдоль бокового фасада объекта культурного наследия до точки 1.

Координаты

характерных (поворотных) точек границы территории объекта культурного наследия местного (муниципального) значения «Школа Первого Рабочего поселка, 1926 г., архитектор Г.Г. Павин» (г. Иваново, ул. Ленинградская, 13)

Система координат местная

Номер поворотной точки	Координаты (X)	Координаты (Y)
1	973.17	-1857.84
2	1005.22	-1843.34
3	1039.59	-1822.62
4	1029.61	-1803.56
5	1015.72	-1776.59
6	1008.26	-1762.48
7	1007.61	-1762.78
8	1004.11	-1756.22
9	993.53	-1760.83
10	972.59	-1768.48
11	952.41	-1777.57
12	950.00	-1778.41
13	948.31	-1783.91
14	951.47	-1793.48

Режимы

использования земельных участков в границах территории объекта культурного наследия местного (муниципального) значения
«Школа Первого Рабочего поселка, 1926 г.,
архитектор Г.Г. Павин» (г. Иваново, ул. Ленинградская, 13)

Запрещается:

- реконструкция, строительство капитальных и временных зданий и сооружений (хозяйственные постройки, гаражи), расположенных на территории объекта культурного наследия, в том числе линейных объектов, вышек сотовой связи, установка информационных и рекламных конструкций, вывесок, навесов, киосков, автостоянок;

- ведение землеустроительных, земляных, строительных, мелиоративных, хозяйственных и иных работ, не связанных с сохранением объекта культурного наследия;

- поиск, выявление объектов археологического наследия без разрешения (открытого листа);

- создание разрушающих вибрационных нагрузок динамическим воздействием на грунты; использование пиротехнических средств и фейерверков;

- нарушение традиционно открытых пространств, облика окрестностей, характерной среды: местоположением, планировкой, типом и характером построек и насаждений, инженерным оборудованием, благоустройством;

- строительство в непосредственной близости к объекту культурного наследия зданий «агрессивных» по объемам, форме завершения, архитектурному решению, по пластике и цвету, по типу покрытия, вносящих диссонанс в ландшафт и визуальные панорамы.

Разрешается по согласованию с органом охраны объектов культурного наследия:

- благоустройство территории объекта культурного наследия, направленное на сохранение, использование и популяризацию объекта культурного наследия, а также на сохранение и восстановление планировочных, типологических, масштабных характеристик его историко-градостроительной и природной среды;

- проведение работ, направленных на обеспечение сохранности особенностей объекта культурного наследия, являющихся основаниями для включения его в единый государственный реестр объектов культурного наследия (памятников истории и культуры) народов Российской Федерации и подлежащих обязательному сохранению;

- проведение работ, направленных на обеспечение визуального восприятия объекта культурного наследия в его историко-градостроительной и природной среде, в том числе сохранение и восстановление сложившегося в природном ландшафте соотношения открытых и закрытых пространств;

- нейтрализация дисгармоничных зданий и сооружений, способом облицовки фасадов традиционными материалами нейтральной цветовой гаммы или с применением маскировочной окраски.