



КОМИТЕТ ИВАНОВСКОЙ ОБЛАСТИ
ПО ГОСУДАРСТВЕННОЙ ОХРАНЕ ОБЪЕКТОВ
КУЛЬТУРНОГО НАСЛЕДИЯ

П Р И К А З

«22» 09 2017

г. Иваново

№ 110-0

О включении выявленного объекта культурного наследия «Дом, где прошли ранние годы жизни писателя Н.А. Полушина» (г. Иваново, ул. Рабфаковская, 2/1) в единый государственный реестр объектов культурного наследия (памятников истории и культуры) народов Российской Федерации в качестве объекта культурного наследия местного (муниципального) значения «Дом А.Ф. Полушина, где прошли ранние годы жизни писателя Н.А. Полушина» (г. Иваново, ул. Рабфаковская, 2/1, лит. Б,Б1)

В соответствии с Федеральным законом от 25.06.2002 № 73-ФЗ «Об объектах культурного наследия (памятниках истории и культуры) народов Российской Федерации», на основании акта государственной историко-культурной экспертизы,

п р и к а з ы в а ю:

1. Включить выявленный объект культурного наследия «Дом, где прошли ранние годы жизни писателя Н.А. Полушина» (литер Б,Б1) (г. Иваново, ул. Рабфаковская, 2/1) в единый государственный реестр объектов культурного наследия (памятников истории и культуры) народов Российской Федерации в качестве объекта культурного наследия местного (муниципального) значения «Дом А.Ф. Полушина, где прошли ранние годы жизни писателя Н.А. Полушина» (г. Иваново, ул. Рабфаковская, 2/1, лит. Б,Б1) (вид - памятник).

2. Утвердить границы территории объекта культурного наследия местного (муниципального) значения «Дом А.Ф. Полушина, где прошли ранние годы жизни писателя Н.А. Полушина» (г. Иваново, ул. Рабфаковская, 2/1, лит. Б, Б1) согласно приложению к настоящему приказу.

3. Отказать во включении в единый государственный реестр объектов культурного наследия (памятников истории и культуры) народов Российской Федерации объекта «Дом, где прошли ранние годы жизни писателя Н.А. Полушина» (литер А) (г. Иваново, ул. Рабфаковская, 2/1).

4. Отделу государственной охраны объектов культурного наследия

комитета Ивановской области по государственной охране объектов культурного наследия:

провести мероприятия по регистрации объекта культурного наследия местного (муниципального) значения «Дом А.Ф. Полушина, где прошли ранние годы жизни писателя Н.А. Полушина» (г. Иваново, ул. Рабфаковская, 2/1, лит. Б,Б1) в едином государственном реестре объектов культурного наследия (памятников истории и культуры) народов Российской Федерации, в том числе направить настоящий приказ в Министерство культуры Российской Федерации;

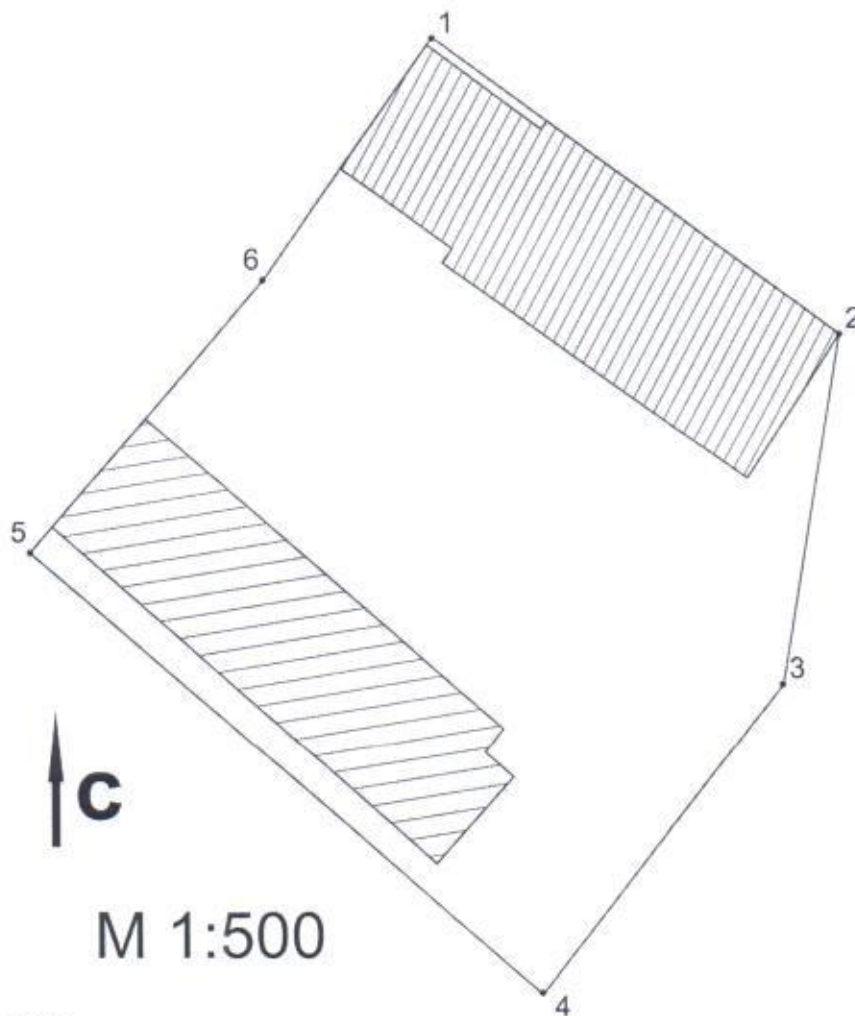
уведомить собственников или иных законных владельцев объектов, указанных в настоящем приказе, о принятом решении.

Председатель комитета



А.С. Рожкова

Границы
территории объекта культурного наследия
местного (муниципального) значения
«Дом А.Ф. Полушина, где прошли ранние годы жизни
писателя Н.А. Полушина»
(г. Иваново, ул. Рабфаковская, 2/1, лит. Б, Б1)



- объект культурного наследия



- здания на территории, не обладающие признаками объектов культурного наследия;



- территория объекта культурного наследия

Описание

границ территории объекта культурного наследия
местного (муниципального) значения «Дом А.Ф. Полушина,
где прошли ранние годы жизни писателя Н.А. Полушина»
(г. Иваново, ул. Рабфаковская, 2/1, лит. Б, Б1)

Граница территории объекта культурного наследия проходит:

Точки 1-2. Из точки 1 в северном углу участка вдоль северо-восточного фасада объекта культурного наследия расстояние 32.96 м. до точки 2 на восточной границе участка.

Точки 2-3. Из точки 2 по восточной границе участка расстояние 23.19 м. до точки 3 на восточной границе участка.

Точки 3-4. Из точки 3 на восточной границе участка расстояние 25.53 м. вдоль юго-восточной границы участка до точки 4 в южном углу участка.

Точки 4-5. Из точки 4 вдоль юго-западного фасада двухэтажного строения на территории объекта культурного наследия расстояние 44.37 м. до точки 5 в западном углу участка.

Точки 5-6. Из точки 5 в западном углу участка расстояние 23.86 м. вдоль северо-западного фасада строения на территории объекта культурного наследия до точки 6 на северо-западной границе участка.

Точки 6-1. Из точки 6 вдоль северо-западного фасада объекта культурного наследия расстояние 19.60 м. до точки 1 в северном углу участка.

Координаты

характерных (поворотных) точек границы территории объекта
культурного наследия местного (муниципального) значения
«Дом А.Ф. Полушина, где прошли ранние годы жизни
писателя Н.А. Полушина»
(г. Иваново, ул. Рабфаковская, 2/1, лит. Б, Б1)

Система координат местная

Номер поворотной точки	Координаты (X)	Координаты (Y)
1	1869,88	-1605,71
2	1851.04	-1578.67
3	1828.04	-1581.60
4	1807.24	-1596.41
5	1834.76	-1631.22
6	1853.42	-1616.35

Режимы

использования земельных участков в границах территории объекта культурного наследия местного (муниципального) значения «Дом А.Ф. Полушина, где прошли ранние годы жизни писателя Н.А. Полушина»
(г. Иваново, ул. Рабфаковская, 2/1, лит. Б, Б1)

Запрещается:

- реконструкция, строительство капитальных и временных зданий и сооружений (хозяйственные постройки, гаражи), расположенных на территории объекта культурного наследия, в том числе линейных объектов, вышек сотовой связи, установка информационных и рекламных конструкций, вывесок, навесов, киосков, автостоянок;

- ведение землеустроительных, земляных, строительных, мелиоративных, хозяйственных и иных работ, не связанных с сохранением объекта культурного наследия;

- поиск, выявление объектов археологического наследия без разрешения (открытого листа);

- создание разрушающих вибрационных нагрузок динамическим воздействием на грунты; использование пиротехнических средств и фейерверков;

- нарушение традиционно открытых пространств, облика окрестностей, характерной среды: местоположением, планировкой, типом и характером построек и насаждений, инженерным оборудованием, благоустройством;

- строительство в непосредственной близости к объекту культурного наследия зданий «агрессивных» по объемам, форме завершения, архитектурному решению, по пластике и цвету, по типу покрытия, вносящих диссонанс в ландшафт и визуальные панорамы.

Разрешается по согласованию с органом охраны объектов культурного наследия:

- благоустройство территории объекта культурного наследия, направленное на сохранение, использование и популяризацию объекта культурного наследия, а также на сохранение и восстановление планировочных, типологических, масштабных характеристик его историко-градостроительной и природной среды;

- проведение работ, направленных на обеспечение сохранности особенностей объекта культурного наследия, являющихся основаниями для включения его в единый государственный реестр объектов культурного наследия (памятников истории и культуры) народов Российской Федерации и подлежащих обязательному сохранению;

- проведение работ, направленных на обеспечение визуального восприятия объекта культурного наследия в его историко-градостроительной и природной среде, в том числе сохранение и восстановление сложившегося в природном ландшафте соотношения открытых и закрытых пространств;

- нейтрализация дисгармоничных зданий и сооружений, способом облицовки фасадов традиционными материалами нейтральной цветовой гаммы или с применением маскировочной окраски.