



**КОМИТЕТ ИВАНОВСКОЙ ОБЛАСТИ  
ПО ГОСУДАРСТВЕННОЙ ОХРАНЕ ОБЪЕКТОВ  
КУЛЬТУРНОГО НАСЛЕДИЯ**

**П Р И К А З**

« 02 » 11 2017

г. Иваново

№ 1001-0

**О включении выявленного объекта культурного наследия  
«Здание железнодорожного вокзала г. Иваново»  
(г. Иваново, пл. Вокзальная, 3) в единый государственный  
реестр объектов культурного наследия (памятников  
истории и культуры) народов Российской Федерации в  
качестве объекта культурного наследия регионального  
значения «Вокзал железнодорожный, 1933 г., архитектор  
В.М. Каверинский» (г. Иваново, пл. Вокзальная, 3)**

В соответствии с Федеральным законом от 25.06.2002 № 73-ФЗ «Об объектах культурного наследия (памятниках истории и культуры) народов Российской Федерации», на основании акта государственной историко-культурной экспертизы,

**п р и к а з ы в а ю:**

1. Включить выявленный объект культурного наследия «Здание железнодорожного вокзала г. Иваново» (г. Иваново, пл. Вокзальная, 3) в единый государственный реестр объектов культурного наследия (памятников истории и культуры) народов Российской Федерации в качестве объекта культурного наследия регионального значения «Вокзал железнодорожный, 1933 г., архитектор В.М. Каверинский» (г. Иваново, пл. Вокзальная, 3) (вид - памятник).

2. Утвердить границы территории объекта культурного наследия регионального значения «Вокзал железнодорожный, 1933 г., архитектор В.М. Каверинский» (г. Иваново, пл. Вокзальная, 3) согласно приложению к настоящему приказу.

3. Отделу государственной охраны объектов культурного наследия комитета Ивановской области по государственной охране объектов культурного наследия:

провести мероприятия по регистрации объекта культурного наследия регионального значения «Вокзал железнодорожный, 1933 г., архитектор В.М. Каверинский» (г. Иваново, пл. Вокзальная, 3) в едином государственном реестре объектов культурного наследия (памятников истории и культуры)

народов Российской Федерации, в том числе направить настоящий приказ в Министерство культуры Российской Федерации;

уведомить собственников или иных законных владельцев объекта, указанного в настоящем приказе, о принятом решении.

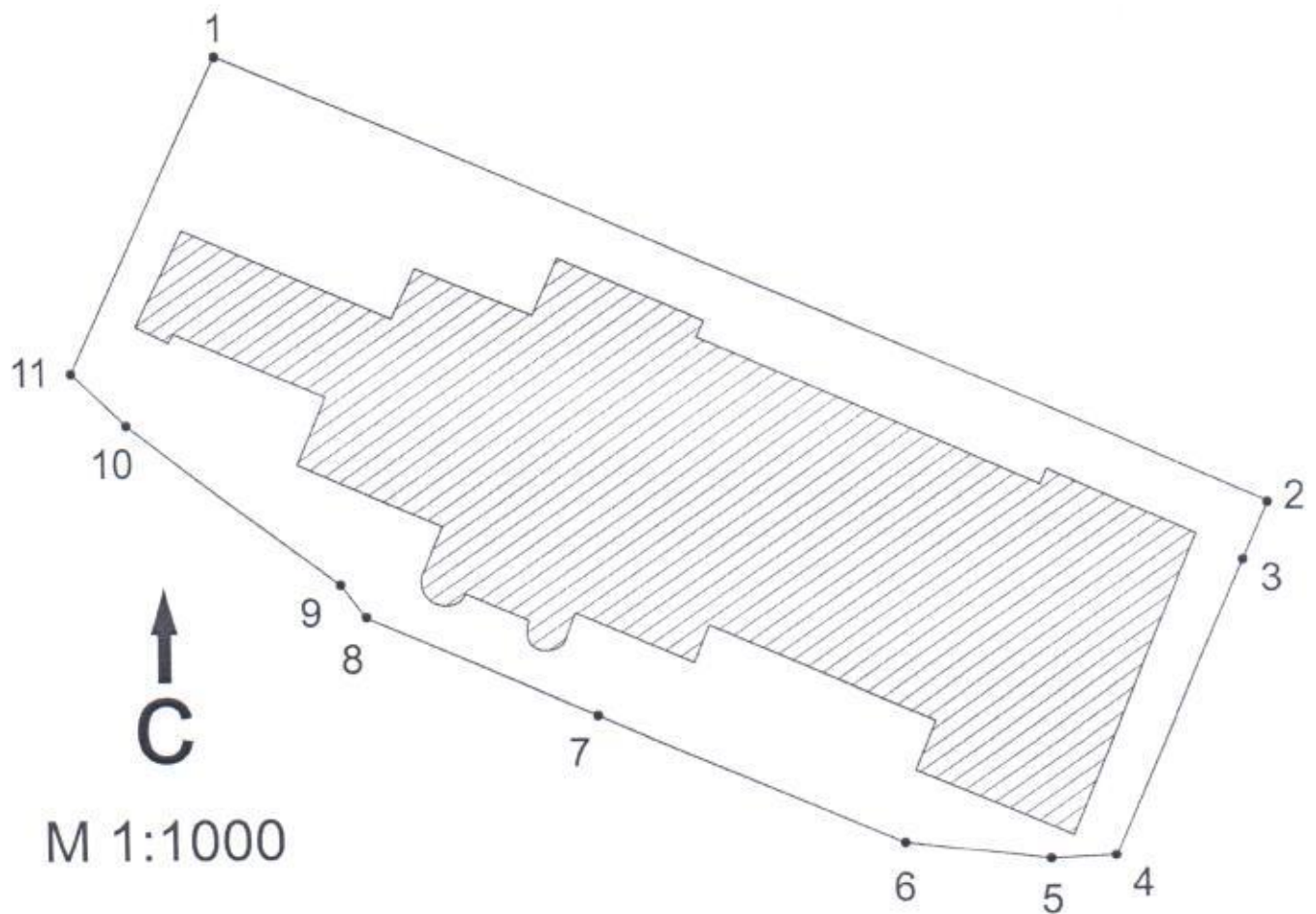
Врио председателя комитета



А.С. Рожкова

Приложение  
к приказу комитета Ивановской области  
по государственной охране объектов культурного наследия  
от « 02 » Июль 2017 № 122-0

**Границы**  
территории объекта культурного наследия регионального  
значения «Вокзал железнодорожный, 1933 г., архитектор  
В.М. Каверинский» (г. Иваново, пл. Вокзальная, 3)



- объект культурного наследия;



- территория объекта культурного наследия



## Описание

границ территории объекта культурного наследия  
регионального значения «Вокзал железнодорожный, 1933 г.,  
архитектор В.М. Каверинский» (г. Иваново, пл. Вокзальная, 3)

Граница территории объекта культурного наследия проходит:

Точки 1-2. Из точки 1 в северо-западном углу участка по северо-восточной границе вдоль фасада здания со стороны железнодорожных путей до точки 2 в северо-восточном углу участка.

Точки 2-3. Из точки 2 в северо-восточном углу участка по юго-восточной границе до точки 3 на юго-восточной границе участка.

Точки 3-4. Из точки 3 по юго-восточной границе участка вдоль бокового фасада здания вокзала до точки 4 в юго-восточном углу участка.

Точки 4-5. Из точки 4 вдоль южной границы участка до точки 5.

Точки 5-6. Из точки 5 вдоль южного фасада восточного ризалита до точки 6 перед фасадом здания.

Точки 6-7. Из точки 6 вдоль южного фасада здания до точки 7 перед южным фасадом.

Точки 7-8. Из точки 7 вдоль главного входа в здание вокзала до точки 8 перед главным входом.

Точки 8-9. Из точки 8 вдоль юго-западной границы участка до точки 9.

Точки 9-10. Из точки 9 вдоль юго-западной границы участка до точки 10 перед западным ризалитом.

Точки 10-11. Из точки 10 вдоль юго-западной границы до точки 11 в юго-западном углу участка.

Точки 11-1. Из точки 11 вдоль западного торцового фасада здания и северо-западной границы участка до точки 1 в северо-западном углу участка.

### Координаты

характерных (поворотных) точек границы территории объекта культурного наследия регионального значения «Вокзал железнодорожный, 1933 г., архитектор В.М. Каверинский» (г. Иваново, пл. Вокзальная, 3)

Система координат местная

Номер поворотной точки	Координаты (X)	Координаты (Y)
1	2656,00	-0,01
2	2587,20	157,70
3	2575,31	155,30
4	2530,30	134,50
5	2530,74	122,42
6	2532,98	103,03
7	2551,86	59,15
8	2567,87	22,86
9	2570,87	21,34
10	2596,40	-13,33
11	2603,10	-18,90



## Режимы

использования земельных участков в границах территории  
объекта культурного наследия регионального значения  
«Вокзал железнодорожный, 1933 г., архитектор  
В.М. Каверинский» (г. Иваново, пл. Вокзальная, 3)

### **Запрещается:**

- реконструкция, строительство капитальных и временных зданий и сооружений (хозяйственные постройки, гаражи), расположенных на территории объекта культурного наследия, в том числе линейных объектов, вышек сотовой связи, установка информационных и рекламных конструкций, вывесок, навесов, киосков, автостоянок;

- ведение землеустроительных, земляных, строительных, мелиоративных, хозяйственных и иных работ, не связанных с сохранением объекта культурного наследия;

- поиск, выявление объектов археологического наследия без разрешения (открытого листа);

- создание разрушающих вибрационных нагрузок динамическим воздействием на грунты; использование пиротехнических средств и фейерверков;

- нарушение традиционно открытых пространств, облика окрестностей, характерной среды: местоположением, планировкой, типом и характером построек и насаждений, инженерным оборудованием, благоустройством;

- строительство в непосредственной близости к объекту культурного наследия зданий «агрессивных» по объемам, форме завершения, архитектурному решению, по пластике и цвету, по типу покрытия, вносящих диссонанс в ландшафт и визуальные панорамы.

**Разрешается** по согласованию с органом охраны объектов культурного наследия:

- благоустройство территории объекта культурного наследия, направленное на сохранение, использование и популяризацию объекта культурного наследия, а также на сохранение и восстановление планировочных, типологических, масштабных характеристик его историко-градостроительной и природной среды;

- проведение работ, направленных на обеспечение сохранности особенностей объекта культурного наследия, являющихся основаниями для включения его в единый государственный реестр объектов культурного наследия (памятников истории и культуры) народов Российской Федерации и подлежащих обязательному сохранению;

- проведение работ, направленных на обеспечение визуального восприятия объекта культурного наследия в его историко-градостроительной и природной среде, в том числе сохранение и восстановление сложившегося в природном ландшафте соотношения открытых и закрытых пространств;

- нейтрализация дисгармоничных зданий и сооружений, способом облицовки фасадов традиционными материалами нейтральной цветовой гаммы или с применением маскировочной окраски.