

Комитет Ивановской области
по государственной охране объектов
культурного наследия

(наименование исполнительного органа
государственной власти Ивановской области)

ЗАРЕГИСТРИРОВАНО

« 31 » 08 2023 г.

Регистрационный № 231900083



КОМИТЕТ ИВАНОВСКОЙ ОБЛАСТИ ПО ГОСУДАРСТВЕННОЙ ОХРАНЕ ОБЪЕКТОВ КУЛЬТУРНОГО НАСЛЕДИЯ

П Р И К А З

« 31 » 08 2023

г. Иваново

№ 83-0

Об утверждении границ территории объекта культурного наследия федерального значения «Памятник М.В. Фрунзе», 1957 г., бронза, гранит (Ивановская область, г. Иваново, Ленина пр.)

В соответствии с Федеральным законом от 25.06.2002 № 73-ФЗ «Об объектах культурного наследия (памятниках истории и культуры) народов Российской Федерации», Законом Ивановской области от 13.07.2007 № 105-ОЗ «Об объектах культурного наследия (памятниках истории и культуры) в Ивановской области» п р и к а з ы в а ю:

1. Утвердить границы территории, режимы использования земельных участков в границах территории объекта культурного наследия федерального значения «Памятник М.В. Фрунзе», 1957 г., бронза, гранит (Ивановская область, г. Иваново, Ленина пр.) согласно приложению к настоящему приказу.

2. Отделу государственного надзора и учета объектов культурного наследия комитета Ивановской области по государственной охране объектов культурного наследия:

2.1. Уведомить заинтересованных лиц о принятии настоящего приказа;

2.2. В установленном порядке внести в Единый государственный реестр недвижимости сведения о границах территории объекта культурного наследия.

Председатель комитета

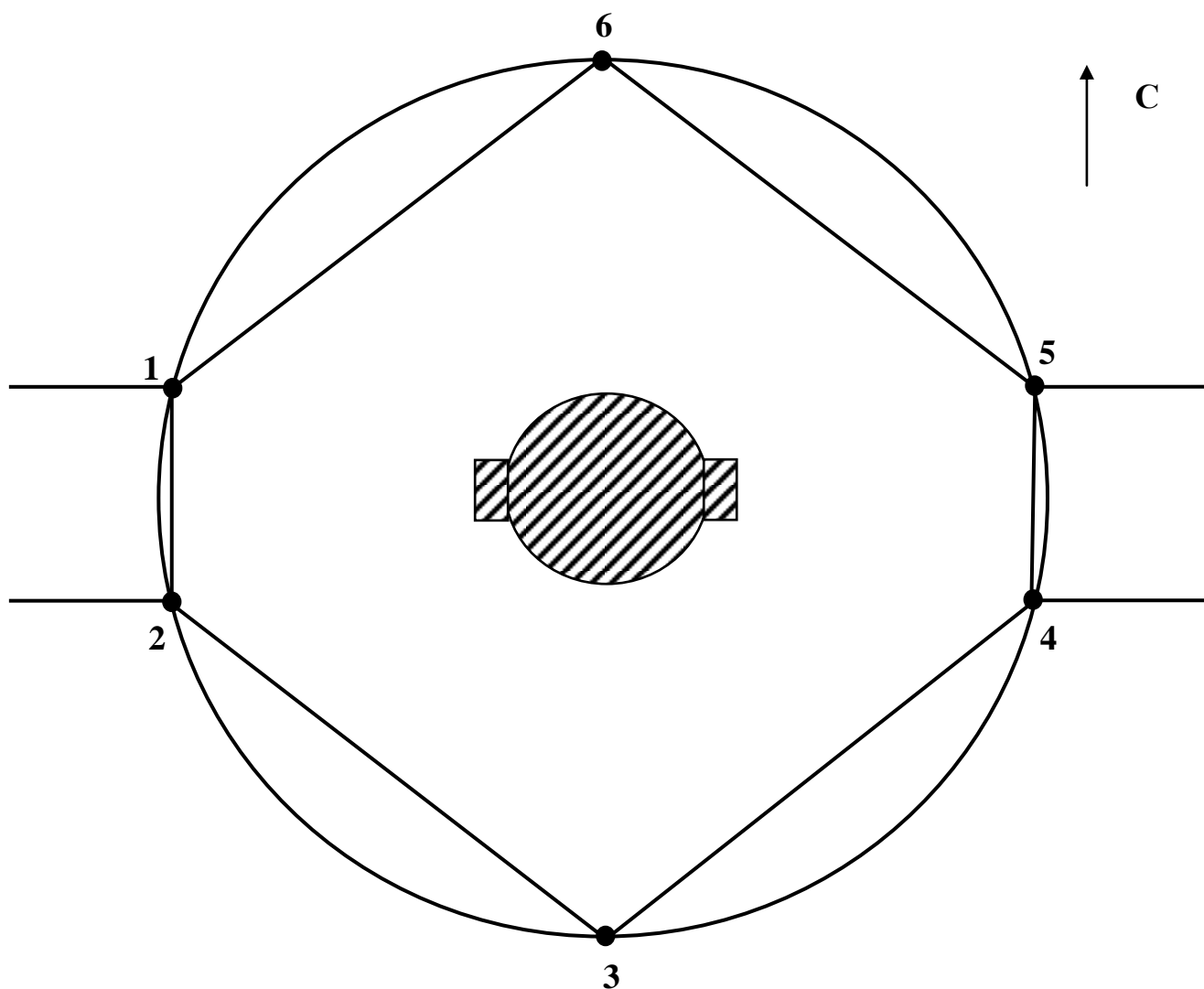


А.А. Макаров

Приложение
к приказу комитета
Ивановской области
по государственной охране
объектов культурного наследия
от 31.08.2023 № 83-о

Границы
территории объекта культурного наследия федерального значения «Памятник
М.В. Фрунзе», 1957 г., бронза, гранит (Ивановская область, г. Иваново,
Ленина пр.)

М 1:500



Условные обозначения:



- объект культурного наследия;



- территория объекта культурного наследия;



- поворотная точка границ территории объекта культурного наследия.

Координаты
характерных (поворотных) точек границ территории объекта культурного наследия федерального значения «Памятник М.В. Фрунзе», 1957 г., бронза, гранит (Ивановская область, г. Иваново, Ленина пр.)

Система координат МСК-37

Номер поворотной точки	Координаты	
	X	Y
1	2215166.51	305708.09
2	2215168.02	305698.33
3	2215193.01	305684.15
4	2215210.91	305706.23
5	2215208.82	305714.95
6	2215183.95	305727.50
1	2215166.51	305708.09

Описание

границ территории объекта культурного наследия федерального значения «Памятник М.В. Фрунзе», 1957 г., бронза, гранит (Ивановская область, г. Иваново, Ленина пр.)

Прохождение границы		Описание прохождения границы
от точки	до точки	
1	2	от северо-западного угла центральной аллеи сквера на юг вдоль внешней границы видовой площадки объекта культурного наследия до юго-западного угла центральной аллеи сквера;
2	3	от юго-западного угла центральной аллеи сквера на юго-восток до середины южной стороны видовой площадки объекта культурного наследия;
3	4	от середины южной стороны видовой площадки объекта культурного наследия на северо-восток до юго-восточного угла центральной аллеи сквера;
4	5	от юго-восточного угла центральной аллеи сквера на север вдоль внешней границы видовой площадки объекта культурного наследия до северо-восточного угла центральной аллеи сквера;
5	6	от северо-восточного угла центральной аллеи сквера на северо-запад до середины северной стороны видовой площадки объекта культурного наследия;
6	1	от середины северной стороны видовой площадки объекта культурного наследия на юго-запад до северо-западного угла центральной аллеи сквера.

Режимы

использования земельных участков в границах территории объекта культурного наследия федерального значения «Памятник М.В. Фрунзе», 1957 г., бронза, гранит (Ивановская область, г. Иваново, Ленина пр.)

Запрещается:

- реконструкция, строительство капитальных и временных зданий и сооружений (хозяйственные постройки, гаражи), расположенных на территории объекта культурного наследия, в том числе линейных объектов, вышек сотовой связи, установка информационных и рекламных конструкций, навесов, киосков, автостоянок;

- самовольные посадки (порубки) деревьев и кустарников;

- ведение землеустроительных, земляных, строительных, мелиоративных, хозяйственных и иных работ, не связанных с сохранением объекта культурного наследия;

- использование пиротехнических средств и фейерверков;

- поиск, выявление объектов археологического наследия без разрешения (открытого листа);

- изменение границ земельного участка без заключения исполнительного органа государственной власти Ивановской области, уполномоченного в области государственной охраны объектов культурного наследия;

- создание разрушающих вибрационных нагрузок динамическим воздействием на грунты.

Разрешается по согласованию с исполнительным органом государственной власти Ивановской области, уполномоченным в области государственной охраны объектов культурного наследия:

- благоустройство территории объекта культурного наследия, направленное на сохранение, использование и популяризацию объекта культурного наследия, а также на сохранение и восстановление планировочных, типологических, масштабных характеристик его историко-градостроительной и природной среды;

- проведение работ, направленных на обеспечение визуального восприятия объекта культурного наследия в его историко-градостроительной и природной среде, в том числе сохранение и восстановление сложившегося в природном ландшафте соотношения открытых и закрытых пространств.