



Комитет Ивановской области
по государственной охране объектов
культурного наследия
(наименование исполнительного органа
государственной власти Ивановской области)

ЗАРЕГИСТРИРОВАНО

« 16 » 02 2024 г.

Регистрационный № 24/900043

КОМИТЕТ ИВАНОВСКОЙ ОБЛАСТИ ПО ГОСУДАРСТВЕННОЙ ОХРАНЕ ОБЪЕКТОВ КУЛЬТУРНОГО НАСЛЕДИЯ

П Р И К А З

« 16 » 02 2024

г. Иваново

№ 43-0

Об утверждении границ территории объекта культурного наследия регионального значения «Дом жилой», нач. XX в. (Ивановская область, Приволжский район, г. Плес, Корнилова ул., 29)

В соответствии с Федеральным законом от 25.06.2002 № 73-ФЗ «Об объектах культурного наследия (памятниках истории и культуры) народов Российской Федерации», Законом Ивановской области от 13.07.2007 № 105-ОЗ «Об объектах культурного наследия (памятниках истории и культуры) в Ивановской области» п р и к а з ы в а ю:

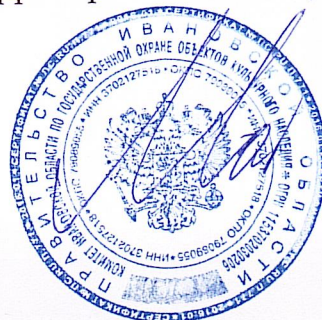
1. Утвердить границы территории, режимы использования земельных участков в границах территории объекта культурного наследия регионального значения «Дом жилой», нач. XX в. (Ивановская область, Приволжский район, г. Плес, Корнилова ул., 29) согласно приложению к настоящему приказу.

2. Отделу государственного надзора и учета объектов культурного наследия комитета Ивановской области по государственной охране объектов культурного наследия:

2.1. Уведомить заинтересованных лиц о принятии настоящего приказа;

2.2. В установленном порядке внести в Единый государственный реестр недвижимости сведения о границах территории объекта культурного наследия.

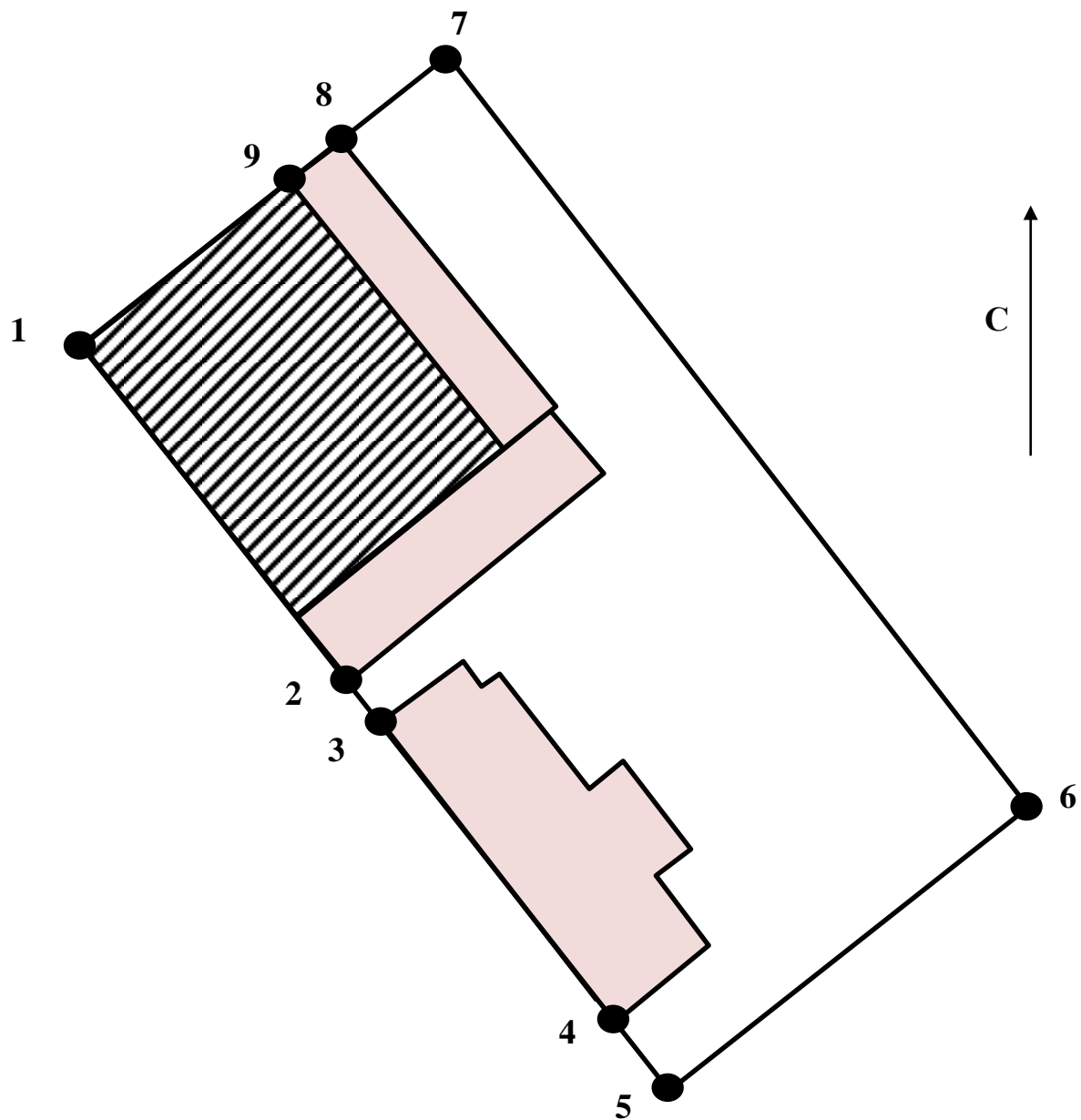
Председатель комитета



А.А. Макаров

Границы
территории объекта культурного наследия регионального значения «Дом жилой»,
нач. XX в. (Ивановская область, Приволжский район, г. Плес, Корнилова ул., 29)

(Масштаб 1:500)



Условные обозначения:



- объект культурного наследия;



- территория объекта культурного наследия;



- хозяйственные постройки;



- поворотная точка границ территории объекта культурного наследия.

Координаты
характерных (поворотных) точек границ территории объекта культурного
наследия регионального значения «Дом жилой», нач. XX в. (Ивановская область,
Приволжский район, г. Плес, Корнилова ул., 29)

Система координат МСК-37

Номер поворотной точки	Координаты	
	X	Y
1	2247652.14	355879.06
2	2247661.32	355870.72
3	2247663.65	355868.69
4	2247673.12	355860.32
5	2247674.28	355859.22
6	2247684.28	355869.79
7	2247660.92	355889.26
8	2247658.65	355886.53
9	2247657.49	355885.13
1	2247652.14	355879.06

Описание

границ территории объекта культурного наследия регионального значения
«Дом жилой», нач. XX в. (Ивановская область, Приволжский район, г. Плес,
Корнилова ул., 29)

Прохождение границы		Описание прохождения границы
от точки	до точки	
1	2	от западного угла объекта культурного наследия на юго-восток вдоль юго-западного фасада объекта культурного наследия, юго-западного фасада пристройки к объекту культурного наследия до южного угла юго-восточной пристройки к объекту культурного наследия;
2	3	от южного угла юго-восточной пристройки к объекту культурного наследия на юго-восток по внешней стороне деревянного ограждения (забора) до западного угла деревянного одноэтажного нежилого строения;
3	4	от западного угла деревянного одноэтажного нежилого строения на юго-восток вдоль юго-западного фасада деревянного одноэтажного нежилого строения до южного угла деревянного одноэтажного нежилого строения;
4	5	от южного угла деревянного одноэтажного нежилого строения на юго-восток по внешней стороне деревянного ограждения (забора) до южного угла территории объекта культурного наследия;
5	6	от южного угла территории объекта культурного

Прохождение границы		Описание прохождения границы
от точки	до точки	
		наследия на северо-восток по внешней границе территории объекта культурного наследия до восточного угла территории объекта культурного наследия;
6	7	от восточного угла территории объекта культурного наследия по внешней стороне деревянного ограждения (забора) до северного угла территории объекта культурного наследия;
7	8	от северного угла территории объекта культурного наследия на юго-запад до северного угла северо-восточной пристройки к объекту культурного наследия;
8	9	от северного угла северо-восточной пристройки к объекту культурного наследия на юго-запад вдоль северо-западного фасада северо-восточной пристройки к объекту культурного наследия до северного угла объекта культурного наследия;
9	1	от северного угла объекта культурного наследия на юго-запад вдоль северо-западного фасада объекта культурного наследия до западного угла объекта культурного наследия.

Режимы

использования земельных участков в границах территории объекта культурного наследия регионального значения «Дом жилой», нач. XX в. (Ивановская область, Приволжский район, г. Плес, Корнилова ул., 29)

Запрещается:

- реконструкция, строительство капитальных и временных зданий и сооружений (хозяйственные постройки, гаражи), расположенных на территории объекта культурного наследия, в том числе линейных объектов, вышек сотовой связи, установка информационных и рекламных конструкций, навесов, киосков, автостоянок;

- самовольные посадки (посадки) деревьев и кустарников;

- ведение землеустроительных, земляных, строительных, мелиоративных, хозяйственных и иных работ, не связанных с сохранением объекта культурного наследия;

- использование пиротехнических средств и фейерверков;

- поиск, выявление объектов археологического наследия без разрешения (открытого листа);

- изменение границ земельного участка без заключения исполнительного органа государственной власти Ивановской области, уполномоченного в области государственной охраны объектов культурного наследия;

- создание разрушающих вибрационных нагрузок динамическим воздействием на грунты.

Разрешается по согласованию с исполнительным органом государственной власти Ивановской области, уполномоченным в области государственной охраны объектов культурного наследия:

- благоустройство территории объекта культурного наследия, направленное на сохранение, использование и популяризацию объекта культурного наследия, а также на сохранение и восстановление планировочных, типологических, масштабных характеристик его историко-градостроительной и природной среды;

- проведение работ, направленных на обеспечение визуального восприятия объекта культурного наследия в его историко-градостроительной и природной среде, в том числе сохранение и восстановление сложившегося в природном ландшафте соотношения открытых и закрытых пространств.