



**КОМИТЕТ ИВАНОВСКОЙ ОБЛАСТИ
ПО ГОСУДАРСТВЕННОЙ ОХРАНЕ ОБЪЕКТОВ
КУЛЬТУРНОГО НАСЛЕДИЯ**

П Р И К А З

« 10 » 12 2021

г. Иваново

№ 50-0

О включении выявленного объекта культурного наследия «Церковь в честь Ильи Пророка; Колокольня» (Ивановская область, Гаврилово-Посадский район, г. Гаврилов Посад, Пионерская ул., 14) в единый государственный реестр объектов культурного наследия (памятников истории и культуры) народов Российской Федерации в качестве объекта культурного наследия местного (муниципального) значения «Храмовый комплекс Старопашенной слободы», кон. XIII в. – нач. XIX в.: «Ильинская церковь», кон. XIII в., «Никольская церковь», кон. XIII в., «Колокольня», нач. XIX в. (Ивановская область, Гаврилово-Посадский район, г. Гаврилов Посад, Пионерская ул., 12, 14)

В соответствии с Федеральным законом от 25.06.2002 № 73-ФЗ «Об объектах культурного наследия (памятниках истории и культуры) народов Российской Федерации», результатами, полученными при проведении государственной историко-культурной экспертизы,

п р и к а з ы в а ю:

1. Включить выявленный объект культурного наследия «Церковь в честь Ильи Пророка; Колокольня» (Ивановская область, Гаврилово-Посадский район, г. Гаврилов Посад, Пионерская ул., 14) в единый государственный реестр объектов культурного наследия (памятников истории и культуры) народов Российской Федерации в качестве объекта культурного наследия местного (муниципального) значения «Храмовый комплекс Старопашенной слободы», кон. XIII в. – нач. XIX в. (вид – ансамбль): «Ильинская церковь», кон. XIII в. (вид – памятник), «Никольская церковь», кон. XIII в. (вид – памятник), «Колокольня», нач. XIX в. (вид – памятник) (Ивановская область, Гаврилово-Посадский район, г. Гаврилов Посад, Пионерская ул., 12, 14).

2. Утвердить границы территории объекта культурного наследия местного (муниципального) значения «Храмовый комплекс Старопашенной слободы», кон. XIII в. – нач. XIX в.: «Ильинская церковь», кон. XIII в., «Никольская церковь», кон. XIII в., «Колокольня», нач. XIX в. (Ивановская область, Гаврилово-Посадский район, г. Гаврилов Посад, Пионерская ул., 12,

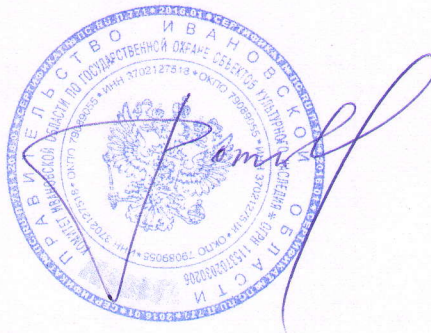
14)

3. Отделу государственного надзора и учета объектов культурного наследия комитета Ивановской области по государственной охране объектов культурного наследия:

3.1. Уведомить заинтересованных лиц о принятии настоящего приказа;

3.2. В установленном порядке внести в Единый государственный реестр недвижимости сведения о границах территорий объектов культурного наследия, указанных в настоящем приказе.

**Председатель комитета
Ивановской области по
государственной охране
объектов культурного наследия**



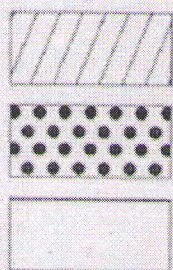
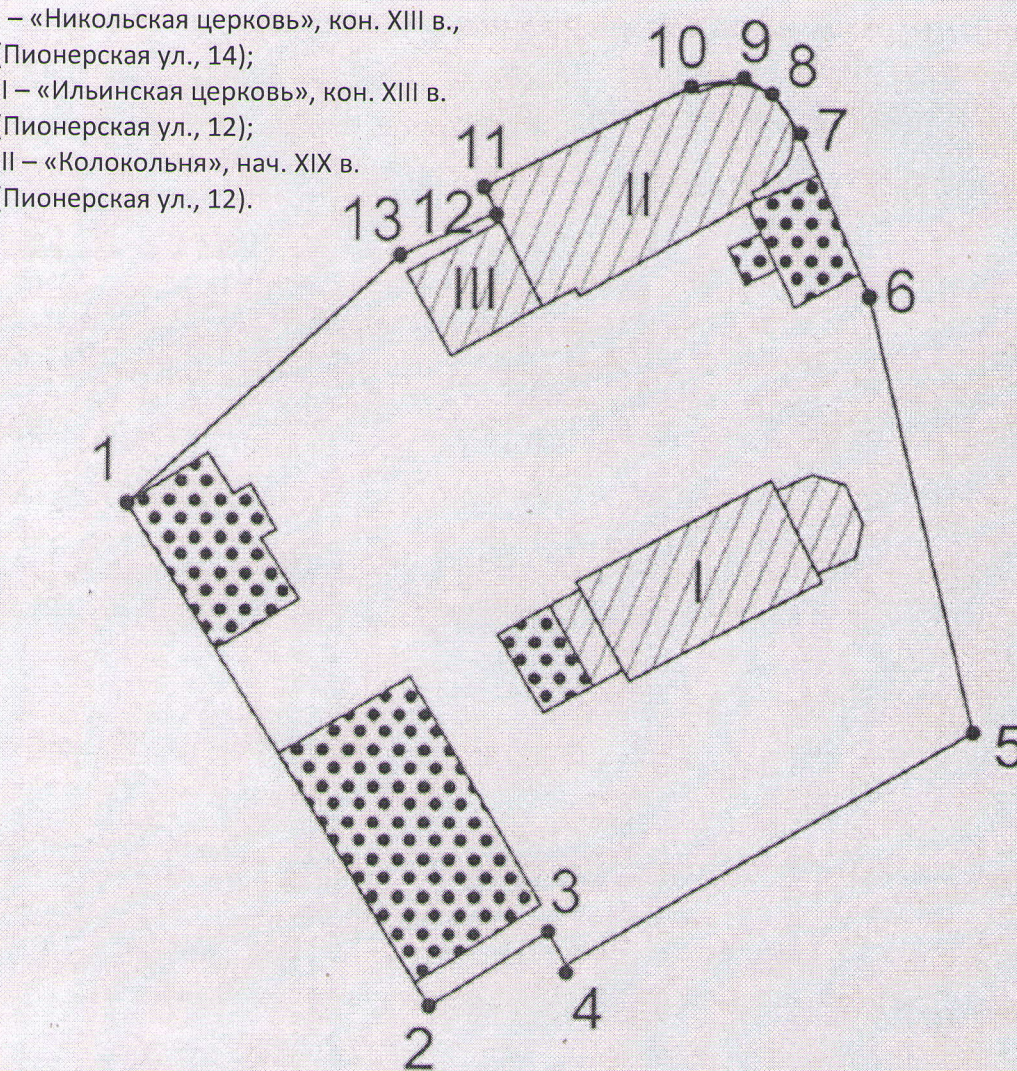
А.С. Рожкова

Границы

территории объекта культурного наследия местного (муниципального) значения «Храмовый комплекс Старопашенной слободы», кон. XIII в. – нач. XIX в.: «Ильинская церковь», кон. XIII в., «Никольская церковь», кон. XIII в., «Колокольня», нач. XIX в. (Ивановская область, Гаврилово-Посадский район, г. Гаврилов Посад, Пионерская ул., 12, 14)

(Масштаб 1:600)

- I – «Никольская церковь», кон. XIII в.,
(Пионерская ул., 14);
- II – «Ильинская церковь», кон. XIII в.
(Пионерская ул., 12);
- III – «Колокольня», нач. XIX в.
(Пионерская ул., 12).



- объекты культурного наследия

- здания и пристройки, не обладающие признаками
объекта культурного наследия

- территория объекта культурного наследия

Координаты

характерных (поворотных) точек границ территории объекта культурного наследия местного (муниципального) значения «Храмовый комплекс Старопашенной слободы», кон. XIII в. – нач. XIX в.: «Ильинская церковь», кон. XIII в., «Никольская церковь», кон. XIII в., «Колокольня», нач. XIX в. (Ивановская область, Гаврилово-Посадский район, г. Гаврилов Посад, Пионерская ул., 12, 14)

Система координат местная

Номер поворотной точки	Координаты	
	X	Y
1	84,8866	77,4376
2	42,7067	103,3072
3	48,7522	113,6251
4	46,7652	114,7894
5	65,7367	149,1622
6	101,6425	140,0016
7	115,0960	134,6140
8	118,7303	131,7100
9	119,6440	129,0823
10	119,0427	125,2822
11	109,8287	107,9402
12	108,9467	108,4238
13	104,6123	100,2574
1	84,8866	77,4376

Режимы

использования земельных участков в границах территории объекта культурного наследия местного (муниципального) значения «Храмовый комплекс Старопашенной слободы», кон. XIII в. – нач. XIX в.: «Ильинская церковь», кон. XIII в., «Никольская церковь», кон. XIII в., «Колокольня», нач. XIX в. (Ивановская область, Гаврилово-Посадский район, г. Гаврилов Посад, Пионерская ул., 12, 14)

Запрещается:

- строительство капитальных зданий и сооружений на территории объекта культурного наследия, в том числе линейных объектов, вышек сотовой связи, установка рекламных конструкций, вывесок, киосков, автостоянок;
- установка на объектах культурного наследия объемных элементов инженерных сетей, кондиционеров и другого оборудования, заметного с основных видовых точек;
- ведение землеустроительных, земляных, строительных, мелиоративных, хозяйственных и иных работ, не связанных с сохранением объекта культурного наследия;
- использование пиротехнических средств и фейерверков;
- поиск, выявление объектов археологического наследия без разрешения (открытого листа);
- создание разрушающих вибрационных нагрузок динамическим воздействием на грунты;
- нарушение традиционно открытых пространств, облика окрестностей, характерной среды: местоположением, планировкой, типом и характером построек и насаждений, инженерным оборудованием, благоустройством;
- строительство в непосредственной близости к объекту культурного наследия зданий «агрессивных» по объемам, форме завершения, архитектурному решению, по пластике и цвету, по типу покрытия, вносящих диссонанс в ландшафт и визуальные панорамы.

Разрешается по согласованию с органом охраны объектов культурного наследия:

- благоустройство территории объекта культурного наследия, направленное на сохранение, использование и популяризацию объекта культурного наследия, а также на сохранение и восстановление планировочных, типологических, масштабных характеристик его историко-градостроительной и природной среды;
- проведение работ, направленных на обеспечение сохранности особенностей объекта культурного наследия, являющихся основаниями для включения его в единый государственный реестр объектов культурного наследия (памятников истории и культуры) народов Российской Федерации и подлежащих обязательному сохранению (предмет охраны);
- проведение работ, направленных на обеспечение визуального восприятия объекта культурного наследия в его историко-градостроительной и природной среде, в том числе сохранение и восстановление сложившегося в природном ландшафте соотношения открытых и закрытых пространств;

– нейтрализация дисгармоничных зданий и сооружений способом облицовки фасадов традиционными материалами нейтральной цветовой гаммы или с применением маскировочной окраски.