



Комитет Ивановской области
по государственной охране объектов
культурного наследия

(наименование исполнительного органа
государственной власти Ивановской области)

ЗАРЕГИСТРИРОВАНО

« 29 » 08 2023 г.

Регистрационный № 231900076

КОМИТЕТ ИВАНОВСКОЙ ОБЛАСТИ ПО ГОСУДАРСТВЕННОЙ ОХРАНЕ ОБЪЕКТОВ КУЛЬТУРНОГО НАСЛЕДИЯ

П Р И К А З

« 29 » 08 2023

г. Иваново

№ 76-0

Об утверждении границ территории объекта культурного наследия федерального значения «Памятник Афанасьеву Федору Афанасьевичу, Генкиной Ольге Михайловне и Балашову Семену Ивановичу» (Ивановская область, г. Иваново, местечко Минеево, около завода «Ивторфмаш»)

В соответствии с Федеральным законом от 25.06.2002 № 73-ФЗ «Об объектах культурного наследия (памятниках истории и культуры) народов Российской Федерации», Законом Ивановской области от 13.07.2007 № 105-ОЗ «Об объектах культурного наследия (памятниках истории и культуры) в Ивановской области» п р и к а з ы в а ю:

1. Утвердить границы территории, режимы использования земельных участков в границах территории объекта культурного наследия федерального значения «Памятник Афанасьеву Федору Афанасьевичу, Генкиной Ольге Михайловне и Балашову Семену Ивановичу» (Ивановская область, г. Иваново, местечко Минеево, около завода «Ивторфмаш») согласно приложению к настоящему приказу.

2. Отделу государственного надзора и учета объектов культурного наследия комитета Ивановской области по государственной охране объектов культурного наследия:

2.1. Уведомить заинтересованных лиц о принятии настоящего приказа;

2.2. В установленном порядке внести в Единый государственный реестр недвижимости сведения о границах территории объекта культурного наследия.

Председатель комитета

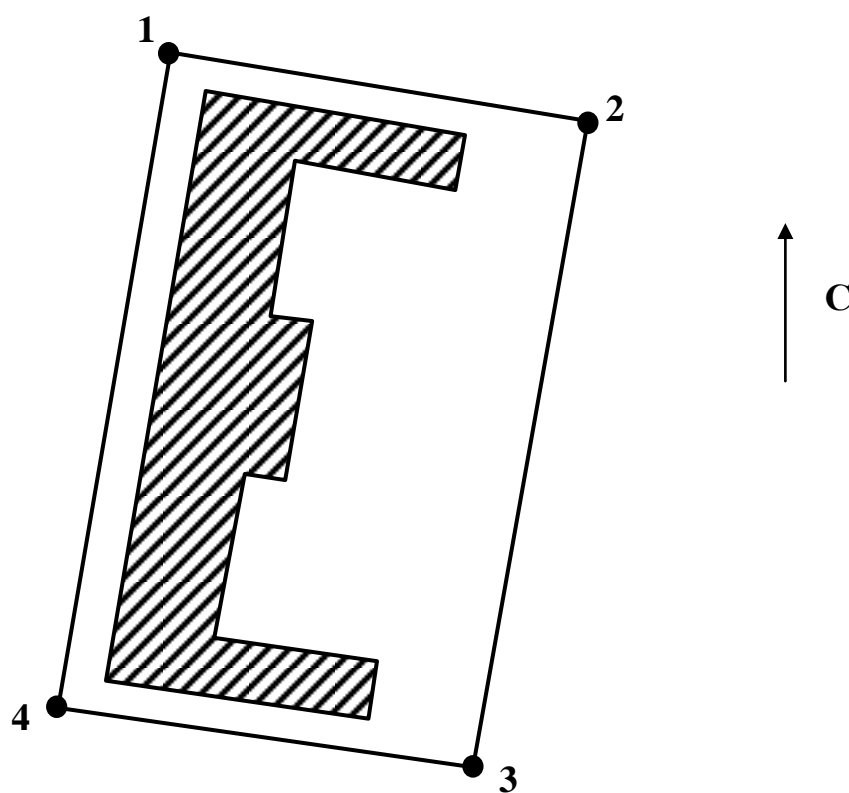
А.А. Макаров



Приложение
к приказу комитета
Ивановской области
по государственной охране
объектов культурного наследия
от 29.08.2023 № 76-о

Границы
территории объекта культурного наследия федерального значения «Памятник
Афанасьеву Федору Афанасьевичу, Генкиной Ольге Михайловне и Балашову
Семену Ивановичу» (Ивановская область, г. Иваново, местечко Минеево, около
завода «Ивторфмаш»)

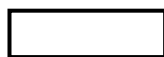
М 1:200



Условные обозначения:



- объект культурного наследия;



- территория объекта культурного наследия;



- поворотная точка границ территории объекта культурного наследия.

Координаты

характерных (поворотных) точек границ территории объекта культурного наследия федерального значения «Памятник Афанасьеву Федору Афанасьевичу, Генкиной Ольге Михайловне и Балашову Семену Ивановичу» (Ивановская область, г. Иваново, местечко Минеево, около завода «Ивторфмаш»)

Система координат МСК-37

| Номер поворотной точки | Координаты | |
|------------------------|------------|-----------|
| | X | Y |
| 1 | 2214496.92 | 308673.54 |
| 2 | 2214504.54 | 308672.31 |
| 3 | 2214499.09 | 308647.46 |
| 4 | 2214491.55 | 308649.32 |
| 1 | 2214496.92 | 308673.54 |

Описание

границ территории объекта культурного наследия федерального значения «Памятник Афанасьеву Федору Афанасьевичу, Генкиной Ольге Михайловне и Балашову Семену Ивановичу» (Ивановская область, г. Иваново, местечко Минеево, около завода «Ивторфмаш»)

| Прохождение границы | | Описание прохождения границы |
|---------------------|----------|--|
| от точки | до точки | |
| 1 | 2 | от северо-западного угла границы территории объекта культурного наследия на юго-восток до поворота границы территории объекта культурного наследия на юго-запад; |
| 2 | 3 | от точки 2 на юго-запад до юго-восточного угла границы территории объекта культурного наследия; |
| 3 | 4 | от юго-восточного угла территории объекта культурного наследия на северо-запад до поворота границы территории объекта культурного наследия на северо-восток; |
| 4 | 1 | от точки 4 на северо-восток до северо-западного угла границы территории объекта культурного наследия. |

Режимы

использования земельных участков в границах территории объекта культурного наследия федерального значения «Памятник Афанасьеву Федору Афанасьевичу, Генкиной Ольге Михайловне и Балашову Семену Ивановичу» (Ивановская область, г. Иваново, местечко Минеево, около завода «Ивторфмаш»)

Запрещается:

- реконструкция, строительство капитальных и временных зданий и сооружений (хозяйственные постройки, гаражи), расположенных на территории объекта культурного наследия, в том числе линейных объектов, вышек сотовой связи, установка информационных и рекламных конструкций, навесов, киосков, автостоянок;

- самовольные посадки (порубки) деревьев и кустарников;

- ведение землеустроительных, земляных, строительных, мелиоративных, хозяйственных и иных работ, не связанных с сохранением объекта культурного наследия;

- использование пиротехнических средств и фейерверков;

- поиск, выявление объектов археологического наследия без разрешения (открытого листа);

- изменение границ земельного участка без заключения исполнительного органа государственной власти Ивановской области, уполномоченного в области государственной охраны объектов культурного наследия;

- создание разрушающих вибрационных нагрузок динамическим воздействием на грунты.

Разрешается по согласованию с исполнительным органом государственной власти Ивановской области, уполномоченным в области государственной охраны объектов культурного наследия:

- благоустройство территории объекта культурного наследия, направленное на сохранение, использование и популяризацию объекта культурного наследия, а также на сохранение и восстановление планировочных, типологических, масштабных характеристик его историко-градостроительной и природной среды;

- проведение работ, направленных на обеспечение визуального восприятия объекта культурного наследия в его историко-градостроительной и природной среде, в том числе сохранение и восстановление сложившегося в природном ландшафте соотношения открытых и закрытых пространств.